



THE HEART OF FRESHNESS

LIQUID RECEIVERS

FLÜSSIGKEITSSAMMLER

RÉSERVOIRS DE LIQUIDE



DP-300-7

Technische Daten/Anschlüsse
Stehende Flüssigkeitssammler

Technical data/Connections
Vertical liquid receivers

Caractéristiques techniques/Raccords
Réservoirs de liquide verticaux

| Type | Sammler-Inhalt | Maximale Kältemittel-Füllung ^① | | | Gewicht | Anschlüsse ^② | | | | Anschlussgewinde/-flansch | | Manometer | Schaugläser ^③ |
|---------------|-------------------------|--|------------------|----------|---------|--------------------------|--------|----------|-----------|---------------------------|-----------------|--------------|----------------------------|
| Type | Receiver volume | Maximum refrigerant charge ^① | | | Weight | Connections ^② | | | | Joining thread/flange | | Gauge | Sight glasses ^③ |
| Type | Contenance du réservoir | Charge maximale de fluide frigorigène ^① | | | Poids | Raccords ^② | | | | Raccord fileté/bride | | Manomètre | Voyants ^③ |
| | dm ³ (l) | R134a (kg) | R404A R507A (kg) | R22 (kg) | kg | Entrée ø | | Sortie ø | | Entrée | Sortie | | |
| | | | | | | Zoll Inch | Pouce | mm | Zoll Inch | Pouce | mm | | |
| FS36 | 3 | 3,3 | 2,9 | 3,3 | 3 | 10 | 3/8" | 10 | 3/8" | - | 3/4" - 16 UNF | | 1 ^③ |
| FS56 | 5,6 | 6,2 | 5,4 | 6,1 | 5 | 10 | 3/8" | 10 | 3/8" | - | 3/4" - 16 UNF | 7/16"-20 UNF | 2 ^③ |
| FS76 | 7,8 | 8,6 | 7,5 | 8,5 | 6 | 12 | 1/2" | 12 | 1/2" | - | 1" - 14 UNS | | 2 ^③ |
| FS102 | 10 | 11,0 | 9,6 | 10,9 | 11 | 16 | 5/8" | 12 | 1/2" | 1 1/4" - 12 UNF | 1" - 14 UNS | | 2 |
| FS152 | 15 | 16,6 | 14,4 | 16,3 | 10 | 22 | 7/8" | 16 | 5/8" | 1 1/4" - 12 UNF | 1" - 14 UNS | | 2 |
| FS126 | 13 | 14,3 | 12,5 | 14,2 | 13 | 12 | 1/2" | 12 | 1/2" | - | 1" - 14 UNS | | 2 ^③ |
| FS202 | 20 | 22,1 | 19,2 | 21,8 | 17 | 22 | 7/8" | 22 | 7/8" | 1 3/4" - 12 UNF | 1 1/4" - 12 UNF | | 2 |
| FS252 | 25 | 27,6 | 24,0 | 27,2 | 20 | 22 | 7/8" | 22 | 7/8" | 1 3/4" - 12 UNF | 1 1/4" - 12 UNF | | 3 |
| FS302 | 30 | 33,1 | 28,8 | 32,7 | 22 | 28 | 1 1/8" | 22 | 7/8" | 1 3/4" - 12 UNF | 1 1/4" - 12 UNF | | 3 |
| FS402 | 39 | 43,0 | 37,5 | 42,5 | 28 | 28 | 1 1/8" | 22 | 7/8" | 1 3/4" - 12 UNF | 1 1/4" - 12 UNF | | 3 |
| FS562 | 56 | 61,8 | 53,8 | 61,0 | 42 | 35 | 1 3/8" | 28 | 1 1/8" | 2 1/4" - 12 UN | 1 3/4" - 12 UNF | | 3 |
| FS732 | 73 | 80,5 | 70,2 | 79,5 | 50 | 35 | 1 3/8" | 28 | 1 1/8" | 2 1/4" - 12 UN | 1 3/4" - 12 UNF | 3 | |
| FS902 | 89 | 98,2 | 85,5 | 96,9 | 60 | 42 | 1 5/8" | 35 | 1 3/8" | 2 1/4" - 12 UN | 1 3/4" - 12 UNF | 3 | |
| FS1122 | 112 | 123,6 | 107,7 | 122,0 | 85 | 54 | 2 1/8" | 42 | 1 5/8" | 112 x 112 | 2 1/4" - 12 UN | 3 | |
| FS1602 | 160 | 176,5 | 153,8 | 174,2 | 115 | 54 | 2 1/8" | 42 | 1 5/8" | 112 x 112 | 2 1/4" - 12 UN | 3 | |
| FS2202 | 228 | 251,6 | 219,2 | 248,3 | 155 | 76 | 3 1/8" | 54 | 2 1/8" | 140 x 140 | 112 x 112 | 3 | |
| FS3102 | 320 | 353,1 | 307,6 | 348,5 | 195 | 76 | 3 1/8" | 54 | 2 1/8" | 140 x 140 | 112 x 112 | 3 | |
| FS4002 | 395 | 435,8 | 379,7 | 430,2 | 260 | DN100 | 76 | 3 1/8" | | 160 x 160 | 140 x 140 | 1/4"-18 NPTF | 3 |
| FS4752 | 473 | 521,9 | 454,7 | 515,1 | 290 | DN100 | 76 | 3 1/8" | | 160 x 160 | 140 x 140 | | 3 |
| FS5502 | 550 | 606,8 | 528,7 | 599,0 | 325 | DN100 | 76 | 3 1/8" | | 160 x 160 | 140 x 140 | | 3 |

- ① bei +20°C Flüssigkeitstemperatur und 90% Sammler-Inhalt
- ② andere Anschlüsse auf Anfrage
- ③ Schaugläser mit Reflexionsrillen
- ④ Teil des Optionensets

- Anschluss für Druckentlastungs-Ventil:
- FS56 .. FS152 und FS126
Außengewinde 1 1/4"-12 UNF
Innengewinde 3/8"-18 NPTF
bei FS56, FS76 und FS126
Teil des Optionensets
 - FS202 .. FS5502
Außengewinde 1 1/4"-12 UNF

Anschluss-Positionen siehe Maßzeichnung

- ① at +20°C liquid temperature and 90% receiver volume
- ② other connections upon request
- ③ sight glasses with reflection grooves
- ④ Part of the option set

- Connection for pressure relief valve:
- FS56 .. FS152 and FS126
external thread 1 1/4"-12 UNF
internal thread 3/8"-18 NPTF
for FS56, FS76 and FS126
part of the option set
 - FS202 .. FS5502
external thread 1 1/4"-12 UNF

Connection positions see dimensional drawing

- ① à +20°C température de liquide et 90% contenance du réservoir
- ② autres raccords sur demande
- ③ voyants avec rainures de réflexion
- ④ Partie du paquet d'options

- Raccord pour soupape de décharge:
- FS56 .. FS152 et FS126
filet extérieur 1 1/4"-12 UNF
filet intérieur 3/8"-18 NPTF
pour FS56, FS76 et FS126
partie du paquet d'options
 - FS202 .. FS5502
filet extérieur 1 1/4"-12 UNF

Position des raccords voir croquis cotés

Maßzeichnungen
Stehende Flüssigkeitssammler

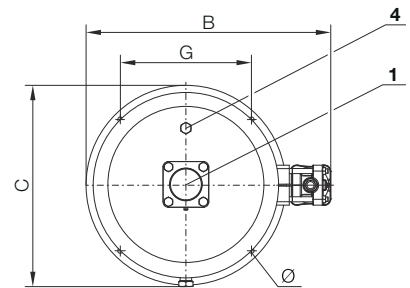
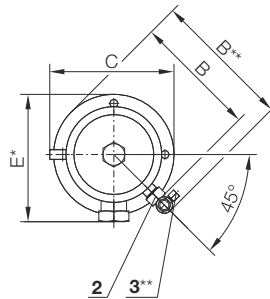
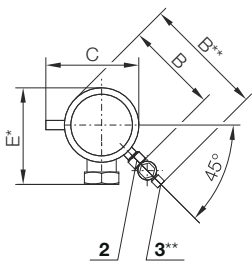
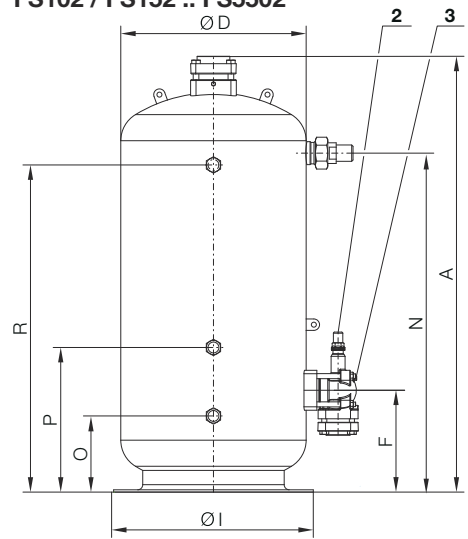
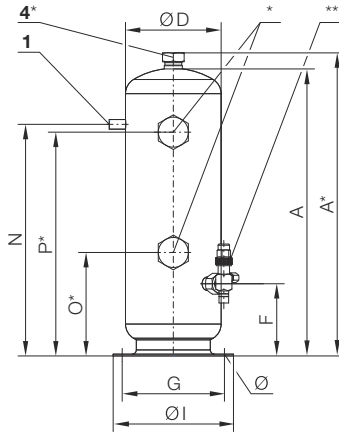
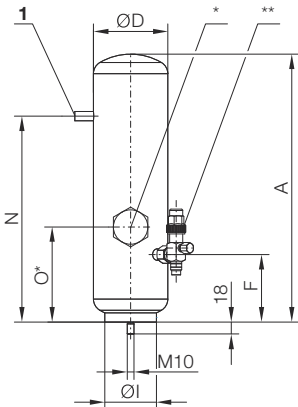
Dimensional drawings
Vertical liquid receivers

Croquis cotés
Réservoirs de liquide verticaux

FS36

FS56 / FS76 / FS126

FS102 / FS152 .. FS5502



Abmessungen
Stehende Flüssigkeitssammler

Dimensions
Vertical liquid receivers

Dimensions
Réservoirs de liquide verticaux

| Typ Type Type | Abmessungen in mm Dimensions in mm Dimensions en mm | | | | | | | | | | | | | | | | |
|---------------------|---|-----|-----|-----|-----|-----|-----|-----|-----|-----|-----|-----|-----|-----|-----|------|-------|
| | A | A* | B | B** | C | øD | E* | F | G | øI | N | O | O* | P | P* | R | Ø |
| FS36 | 389 | - | 133 | 176 | 135 | 108 | 135 | 98 | - | 75 | 299 | - | 138 | - | - | - | (M10) |
| FS56 | 353 | 379 | 203 | 246 | 206 | 159 | 212 | 120 | 170 | 200 | 260 | - | 127 | - | 260 | - | 13 |
| FS76 | 478 | 504 | 203 | 232 | 206 | 159 | 212 | 120 | 170 | 200 | 385 | - | 172 | - | 372 | - | 13 |
| FS126 | 440 | 466 | 258 | 286 | 260 | 216 | 265 | 124 | 220 | 250 | 325 | - | 183 | - | 325 | - | 13 |
| FS102 | 666 | - | 231 | - | 210 | 159 | - | 110 | 170 | 200 | 510 | 145 | - | - | - | 475 | 13 |
| FS152 | 924 | - | 233 | - | 210 | 159 | - | 110 | 170 | 200 | 760 | 175 | - | - | - | 695 | 13 |
| FS202 | 710 | - | 296 | - | 264 | 216 | - | 124 | 156 | 250 | - | 139 | - | - | - | 484 | 13 |
| FS252 | 870 | - | 296 | - | 264 | 216 | - | 124 | 156 | 250 | - | 164 | - | 274 | - | 644 | 13 |
| FS302 | 994 | - | 296 | - | 264 | 216 | - | 124 | 156 | 250 | - | 179 | - | 324 | - | 749 | 13 |
| FS402 | 1264 | - | 296 | - | 264 | 216 | - | 124 | 156 | 250 | - | 209 | - | 424 | - | 989 | 13 |
| FS562 | 1021 | - | 379 | - | 340 | 298 | - | 154 | 205 | 320 | - | 179 | - | 324 | - | 759 | 13 |
| FS732 | 1271 | - | 380 | - | 340 | 298 | - | 154 | 205 | 320 | - | 204 | - | 414 | - | 984 | 13 |
| FS902 | 1526 | - | 380 | - | 340 | 298 | - | 154 | 205 | 320 | - | 234 | - | 494 | - | 1204 | 13 |
| FS1122 | 1290 | - | 473 | - | 415 | 368 | - | 198 | 255 | 400 | - | 213 | - | 418 | - | 1003 | 13 |
| FS1602 | 1790 | - | 472 | - | 415 | 368 | - | 198 | 255 | 400 | - | 258 | - | 578 | - | 1458 | 13 |
| FS2202 | 1440 | - | 659 | - | 541 | 500 | - | 263 | 340 | 520 | - | 248 | - | 473 | - | 1098 | 14 |
| FS3102 | 1940 | - | 659 | - | 541 | 500 | - | 263 | 340 | 520 | - | 293 | - | 633 | - | 1553 | 14 |
| FS4002 | 1528 | - | 858 | - | 706 | 650 | - | 357 | 460 | 700 | - | 267 | - | 507 | - | 1147 | 18 |
| FS4752 | 1778 | - | 858 | - | 706 | 650 | - | 357 | 460 | 700 | - | 285 | - | 587 | - | 1395 | 18 |
| FS5502 | 2028 | - | 858 | - | 706 | 650 | - | 357 | 460 | 700 | - | 317 | - | 667 | - | 1647 | 18 |

* Optionset vgl. Seite 2 unten
** Absperrventil ist Option

* Option set see page 2 bottom
** Shut-of valve is option

* Paquet d'options voir en bas de la page 2
** vanne d'arrêt est option

Abmessungen der Anschlüsse siehe Seiten 4 und 5
Legende zu den Maßzeichnungen siehe Seite 6 und 7

Dimensions of connections see pages 4 and 5
Legend to the dimensional drawings see page 6 and 7

Dimensions des raccords voir pages 4 et 5
Légende des croquis cotés voir page 6 et 7

Zubehörteile

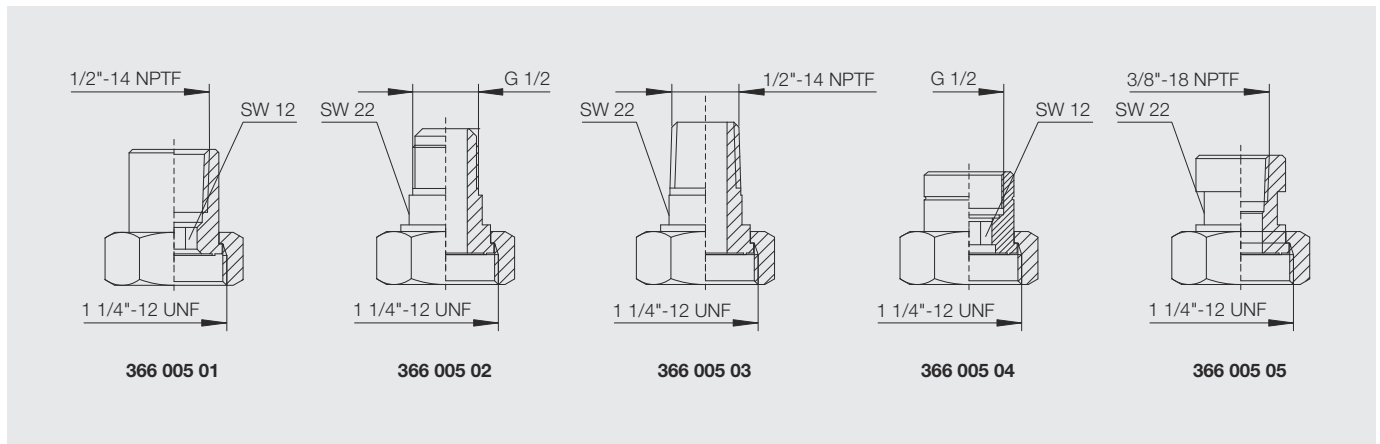
Accessories

Accessoires

❑ Adapter zum Anschließen des Druckentlastungs-Ventils

❑ Adaptor for pressure relief valve connection

❑ Adapteur pour raccorder la soupape de décharge



❑ Absperrventil am Eintritt des Flüssigkeitssammlers ①

❑ Shut-off valve at inlet of liquid receiver ①

❑ Vanne d'arrêt à l'entrée du réservoir de liquide ①

| Typ | Anschlussgewinde/ -flansch | Anschluss | Absperrventil Bausatz-Nr. | Typ | Anschlussgewinde/ -flansch | Anschluss | Absperrventil Bausatz-Nr. |
|---------------|---------------------------------|------------|------------------------------|---------------|---------------------------------|------------|------------------------------|
| Type | Joining thread/ flange | Connection | Shut-off valve Kit No. | Type | Joining thread/ flange | Connection | Shut-off valve Kit No. |
| Type | Raccord fileté/ bride fileté | Raccord | Vanne d'arrêt No. kit | Type | Raccord fileté/ bride fileté | Raccord | Vanne d'arrêt No. kit |
| F062H | 1" - 14 UNS | 12 1/2" | 361 329 03 | FS36 | - | - | - |
| F102H | 1 1/4" - 12 UNF | 22 7/8" | 361 329 08 | | | | |
| F152H | 1 1/4" - 12 UNF | 22 7/8" | 361 329 08 | FS56 | - | - | - |
| F192T | 1 1/4" - 12 UNF | 22 7/8" | 361 329 08 | FS76 | - | - | - |
| F202H | 1 1/4" - 12 UNF | 22 7/8" | 361 329 08 | FS102 | 1 1/4" - 12 UNF | 22 7/8" | 361 329 08 |
| F252H | 1 1/4" - 12 UNF | 22 7/8" | 361 329 08 | FS152 | 1 1/4" - 12 UNF | 22 7/8" | 361 329 08 |
| F302H | 1 1/4" - 12 UNF | 22 7/8" | 361 329 08 | | | | |
| F392T | 1 1/4" - 12 UNF | 22 7/8" | 361 329 08 | FS126 | - | - | - |
| F402H | 1 3/4" - 12 UNF | 28 1 1/8" | 361 359 09 | FS202 | 1 3/4" - 12 UNF | 28 1 1/8" | 361 359 09 |
| F552T | 1 3/4" - 12 UNF | 28 1 1/8" | 361 359 09 | FS252 | 1 3/4" - 12 UNF | 28 1 1/8" | 361 359 09 |
| F562N | 2 1/4" - 12 UN | 35 1 3/8" | 361 329 15 | FS302 | 1 3/4" - 12 UNF | 28 1 1/8" | 361 359 09 |
| F732N | 2 1/4" - 12 UN | 35 1 3/8" | 361 329 15 | FS402 | 1 3/4" - 12 UNF | 28 1 1/8" | 361 359 09 |
| F902N | 2 1/4" - 12 UN | 42 1 5/8" | 361 359 14 | FS562 | 2 1/4" - 12 UN | 35 1 5/8" | 361 329 15 |
| F1052T | 2 1/4" - 12 UN | 42 1 5/8" | 361 359 14 | FS732 | 2 1/4" - 12 UN | 35 1 5/8" | 361 329 15 |
| F1202N | 112 x 112 | 54 2 1/8" | 361 352 02 | FS902 | 2 1/4" - 12 UN | 42 1 5/8" | 361 329 14 |
| F1602N | 112 x 112 | 54 2 1/8" | 361 352 02 | FS1122 | 112 x 112 | 54 2 1/8" | 361 352 02 |
| F2202N | 140 x 140 | 76 3 1/8" | 361 352 03 | FS1602 | 112 x 112 | 54 2 1/8" | 361 352 02 |
| F3102N | 140 x 140 | 76 3 1/8" | 361 352 03 | FS2202 | 140 x 140 | 76 3 1/8" | 361 352 03 |
| | | | | FS3102 | 140 x 140 | 76 3 1/8" | 361 352 03 |
| | | | | FS4002 | 160 x 160 | DN100 | 361 352 07 |
| | | | | FS4752 | 160 x 160 | DN100 | 361 352 07 |
| | | | | FS5502 | 160 x 160 | DN100 | 361 352 07 |

① Bei beidseitig absperbarem Behälter kann abhängig von der Kältemittelmenge im Kältekreislauf und Behälter-Inhalt ein Druckentlastungs-Ventil erforderlich werden.

① A pressure relief valve may be required, if both sides of the liquid receiver can be shut off, depending upon the quantity of refrigerant in the system and the receiver volume of the vessel.

① Pour les réservoirs devant être isolés des deux côtés, une soupape de décharge peut s'avérer nécessaire en fonction de la quantité du frigorigène dans le circuit frigorifique et de la contenance du réservoir.



BITZER Kühlmaschinenbau GmbH
Eschenbrünlestraße 15 // 71065 Sindelfingen // Germany
Tel +49 [0]70 31 932-0 // Fax +49 [0]70 31 932-147
bitzer@bitzer.de // www.bitzer.de